

P-ATT05EA

Abbattitore di temperatura 5 teglie GN1/1 - 600x400 mm, serie Aladino, in acciaio inox con gas R290

TECNODOM spa



Tecnologia, design e produzione 'Made in Italy'

Interno ed esterno in acciaio inox, ad esclusione del fondo esterno in acciaio galvanizzato

Angoli arrotondati interni

Poliuretano ad alta pressione iniettato senza gas CFC pericolosi per l'ambiente

Porta con chiusura automatica, cerniere a sinistra e guarnizione magnetica

Pannello frontale con scheda di controllo elettronica

Unità refrigerante con griglia frontale apribile, di facile accesso per pulizia standard e manutenzione

Gas R290

Evaporatore con trattamento anticorrosivo in cataforesi

Sbrinamento a porta aperta, senza l'utilizzo di resistenze o gas caldo

Vaschetta di contenimento acqua di condensa estraibile

Cicli impostabili con sonda al cuore +3°C, -18°C, -35°C, -40°C

Kit di nr. 4 piedini in acciaio inox regolabili in altezza (60/80 H mm)

Adatto a contenere sia griglie GN 1/1 che teglie 600x400 mm

Installazione facile ed immediata



Dotazione di serie:

Una sonda camera

Una sonda spillone

5 coppie di guide universali in acciaio inox GN 1/1 - 600 x 400 mm

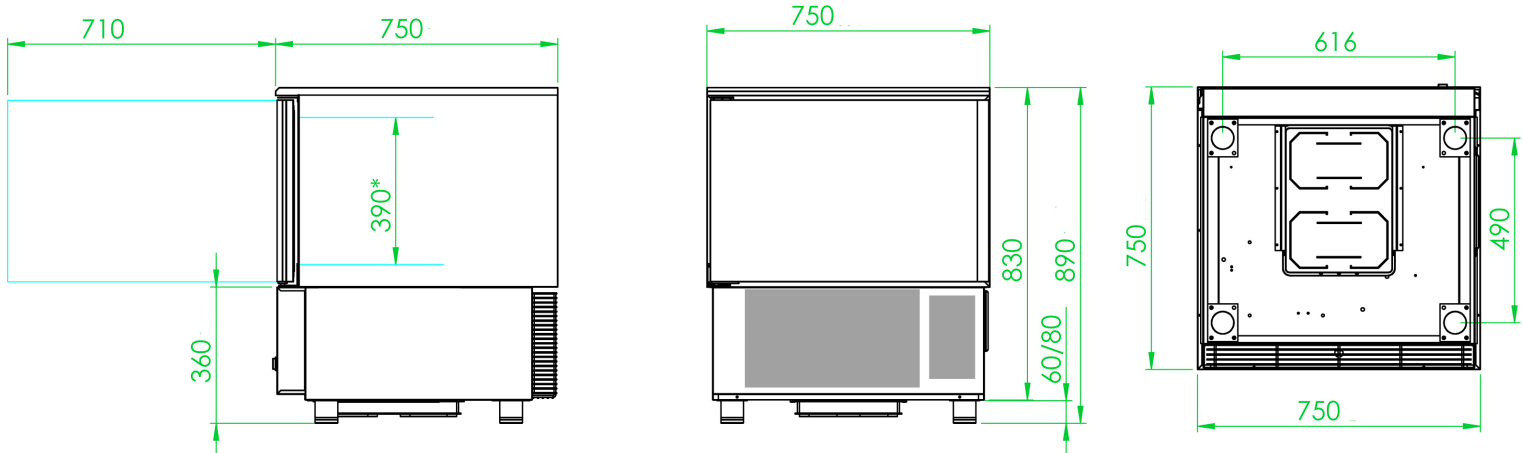
Imballo standard: pallet + cartone

P-ATT05EA

Abbattitore di temperatura 5 teglie GN1/1 - 600x400 mm, serie Aladino, in acciaio inox con gas R290



Consumo energetico in raffreddamento (kWh/kg)	0,0564
Capacità massima di carico per il raffreddamento (kg)	20
Tempo raffreddamento per il carico massimo consentito (min)	81
Consumo energetico in congelamento (kWh/kg)	0,2163
Capacità massima di carico per il congelamento (kg)	12
Tempo congelamento per il carico massimo consentito (min)	179
Temperatura minima °C con ambiente 30°C e RH 60%	-40
Gas refrigerante	R290
GWP	3
Classe climatica	4
Refrigerazione	VENTILATA
Sbrinamento	A PORTA APERTA
Spessore isolamento (mm)	60
Tensione alimentazione (V)	230 1N
Frequenza alimentazione (Hz)	50
Potenza elettrica (W)	1292
Corrente alimentazione (A)	6,5
Materiale	ACCIAIO INOX 18/10
Teglie	5
Dimensioni teglie	GN1/1 o 600x400 mm
Altezza piedini (mm)	DA 60 A 80
Dimensioni con imballo (mm) LxWxH	770x770x1050
Dimensioni senza imballo (mm) LxWxH	750x750x890/910
Peso lordo (kg)	98
Peso netto (kg)	92



P-ATT10EA

Abbattitore di temperatura 10 teglie GN1/1 - 600x400 mm, serie Aladino, in acciaio inox con gas R290

TECNODOM^{spa}



Tecnologia, design e produzione 'Made in Italy'

Interno ed esterno in acciaio inox, ad esclusione del fondo esterno in acciaio galvanizzato

Angoli arrotondati interni

Poliuretano ad alta pressione iniettato senza gas CFC pericolosi per l'ambiente

Porta con chiusura automatica, cerniere a sinistra e guarnizione magnetica

Pannello frontale con scheda di controllo elettronica

Unità refrigerante con griglia frontale apribile, di facile accesso per pulizia standard e manutenzione

Gas R290

Evaporatore con trattamento anticorrosivo in cataforesi

Sbrinamento a porta aperta, senza l'utilizzo di resistenze o gas caldo

Vaschetta di contenimento acqua di condensa estraibile

Cicli impostabili con sonda al cuore +3°C, -18°C, -35°C, -40°C

Kit di nr. 4 piedini in acciaio inox regolabili in altezza (60/80 H mm)

Adatto a contenere sia griglie GN 1/1 che teglie 600x400 mm

Installazione facile ed immediata



Dotazione di serie:

Una sonda camera

Una sonda spillone

10 coppie di guide universali in acciaio inox GN 1/1-600 x 400 mm

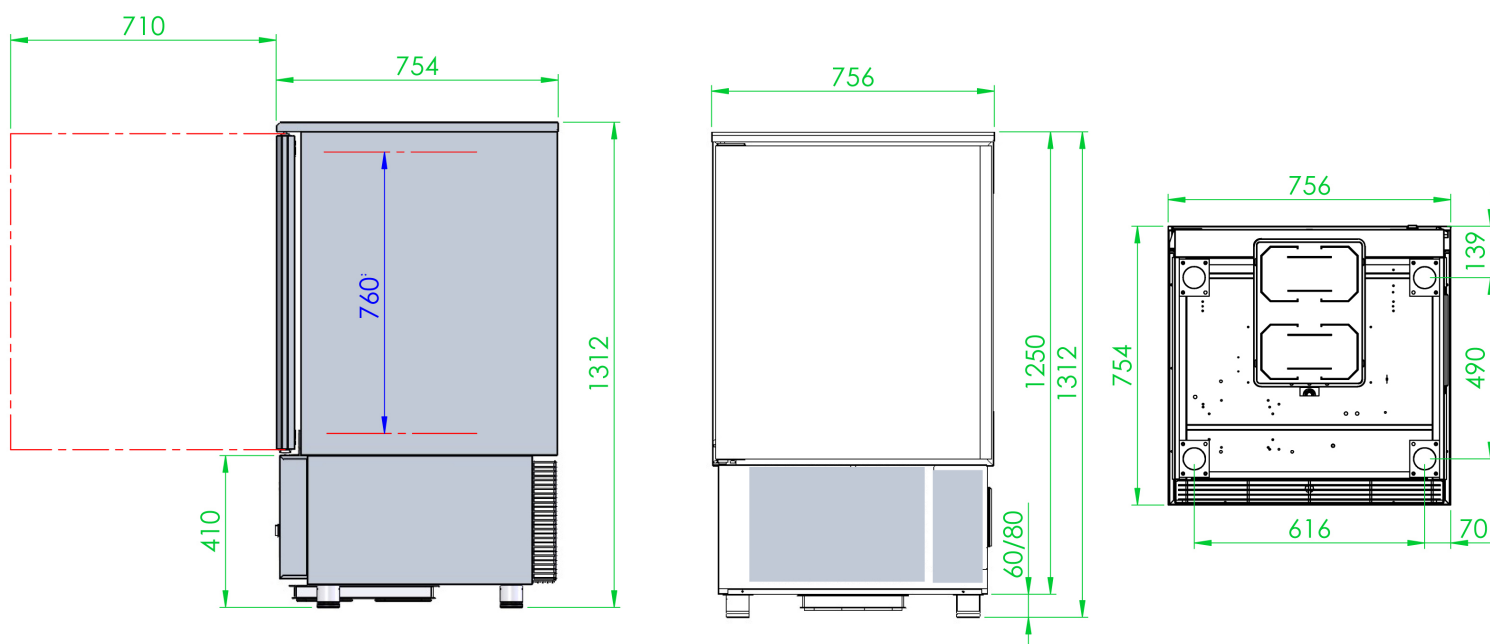
Imballo standard: pallet + cartone

P-ATT10EA

Abbattitore di temperatura 10 teglie GN1/1 - 600x400 mm, serie Aladino, in acciaio inox con gas R290



Consumo energetico in raffreddamento (kWh/kg)	0,0455
Capacità massima di carico per il raffreddamento (kg)	25
Tempo raffreddamento per il carico massimo consentito (min)	62
Consumo energetico in congelamento (kWh/kg)	0.0473
Capacità massima di carico per il congelamento (kg)	22
Tempo congelamento per il carico massimo consentito (min)	226
Temperatura minima °C con ambiente 30°C e RH 60%	-40
Gas refrigerante	R290
GWP	3
Classe climatica	4
Refrigerazione	VENTILATA
Sbrinamento	A PORTA APERTA
Spessore isolamento (mm)	60
Tensione alimentazione (V)	230 1N
Frequenza alimentazione (Hz)	50
Potenza elettrica (W)	2150
Corrente alimentazione (A)	10,9
Materiale	ACCIAIO INOX 18/10
Teglie	10
Dimensioni teglie	GN1/1 o 600x400 mm
Altezza piedini (mm)	DA 60 A 80
Dimensioni con imballo (mm) LxWxH	800x800x1480
Dimensioni senza imballo (mm) LxWxH	754x756x1312/1332
Peso lordo (kg)	122
Peso netto (kg)	112



P-ATT03EA

Abbattitore di temperatura 3 teglie GN1/1 - 600x400 mm, serie Aladino, in acciaio inox con gas R290

TECNODOM^{spa}



Tecnologia, design e produzione 'Made in Italy'
Interno ed esterno in acciaio inox, ad esclusione del fondo esterno in acciaio galvanizzato
Angoli arrotondati interni
Poliuretano ad alta pressione iniettato senza gas CFC pericolosi per l'ambiente
Porta con chiusura automatica, cerniere a sinistra e guarnizione magnetica
Pannello frontale con scheda di controllo elettronica
Unità refrigerante con griglia frontale apribile, di facile accesso per pulizia standard e manutenzione
Gas R290
Evaporatore con trattamento anticorrosivo in cataforesi
Sbrinamento a porta aperta, senza l'utilizzo di resistenze o gas caldo
Vaschetta di contenimento acqua di condensa estraibile
Cicli impostabili con sonda al cuore +3°C, -18°C, -35°C, -40°C
Kit di nr. 4 piedini in acciaio inox regolabili in altezza (60/80 H mm)
Adatto a contenere sia griglie GN 1/1 che teglie 600x400 mm
Installazione facile ed immediata



Dotazione di serie:
Una sonda camera
Una sonda spillone
3 coppie di guide universali in acciaio inox GN 1/1 - 600 x 400 mm
Imballo standard: pallet + cartone

P-ATT03EA

Abbattitore di temperatura 3 teglie GN1/1 - 600x400 mm, serie Aladino, in acciaio inox con gas R290



Consumo energetico in raffreddamento (kWh/kg)	0.0434
Capacità massima di carico per il raffreddamento (kg)	12
Tempo raffreddamento per il carico massimo consentito (min)	91
Consumo energetico in congelamento (kWh/kg)	0.2386
Capacità massima di carico per il congelamento (kg)	9
Tempo congelamento per il carico massimo consentito (min)	199
Temperatura minima °C con ambiente 30°C e RH 60%	-40
Gas refrigerante	R290
GWP	3
Classe climatica	4
Refrigerazione	VENTILATA
Sbrinamento	A PORTA APERTA
Spessore isolamento (mm)	60
Tensione alimentazione (V)	230 1N
Frequenza alimentazione (Hz)	50
Potenza elettrica (W)	1100
Corrente alimentazione (A)	6
Materiale	ACCIAIO INOX 18/10
Teglie	3
Dimensioni teglie	GN1/1 o 600x400 mm
Altezza piedini (mm)	DA 60 A 80
Dimensioni con imballo (mm) LxWxH	770x770x920
Dimensioni senza imballo (mm) LxWxH	750x750x770/790
Peso lordo (kg)	92
Peso netto (kg)	81

