

## P-ATT10TH

Abbattitore di temperatura 10 teglie GN1/1 - 600x400 mm, serie Attila touch screen, in acciaio inox con gas R290

**TECNODOM**<sup>spa</sup>



Tecnologia, design e produzione 'Made in Italy'  
Interno ed esterno in acciaio inox, ad esclusione del fondo esterno in acciaio galvanizzato  
Angoli arrotondati interni  
Poliuretano ad alta pressione iniettato senza gas CFC pericolosi per l'ambiente  
Porta con chiusura automatica, cerniere a sinistra e guarnizione magnetica  
Pannello frontale con scheda di controllo elettronica  
Unità refrigerante con griglia frontale apribile, di facile accesso per pulizia standard e manutenzione  
Gas R290  
Evaporatore con trattamento anticorrosivo in cataforesi  
Sbrinamento a porta aperta, senza l'utilizzo di resistenze o gas caldo  
Vaschetta di contenimento acqua di condensa estraibile  
Controllo touch screen semplice e intuitivo  
Kit di nr. 4 piedini in acciaio inox regolabili in altezza (60/80 H mm)  
Adatto a contenere sia griglie GN 1/1 che teglie 600x400 mm  
Installazione facile ed immediata



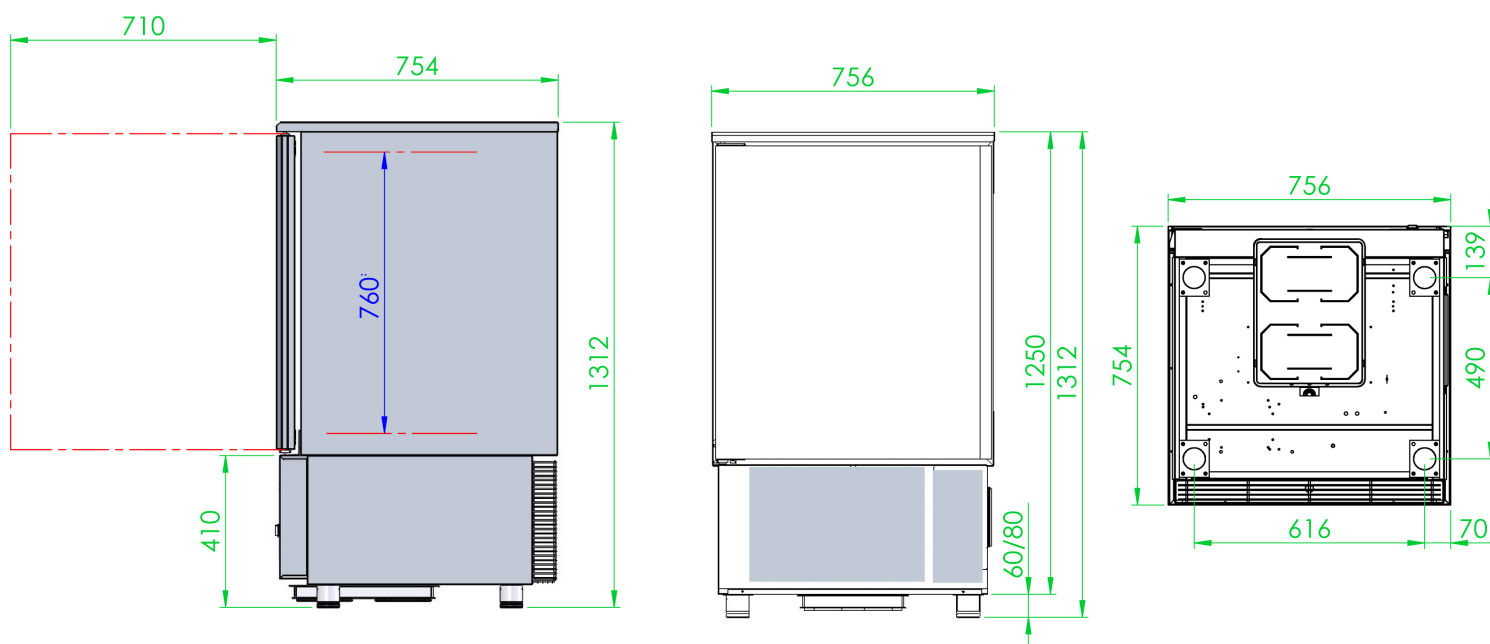
Dotazione di serie:  
Una sonda camera  
Una sonda spillone  
10 coppie di guide universali in acciaio inox GN 1/1-600 x 400 mm  
Imballo standard: pallet + cartone

## P-ATT10TH

Abbattitore di temperatura 10 teglie GN1/1 - 600x400 mm, serie Attila touch screen, in acciaio inox con gas R290



Consumo energetico in raffreddamento (kWh/kg)	0,0455
Capacità massima di carico per il raffreddamento (kg)	25
Tempo raffreddamento per il carico massimo consentito (min)	62
Consumo energetico in congelamento (kWh/kg)	0.0473
Capacità massima di carico per il congelamento (kg)	22
Tempo congelamento per il carico massimo consentito (min)	226
Temperatura minima °C con ambiente 30°C e RH 60%	-40
Gas refrigerante	R290
GWP	3
Classe climatica	4
Refrigerazione	VENTILATA
Sbrinamento	A PORTA APERTA
Spessore isolamento (mm)	60
Tensione alimentazione (V)	230 1N
Frequenza alimentazione (Hz)	50
Potenza elettrica (W)	2150
Corrente alimentazione (A)	10,9
Materiale	ACCIAIO INOX 18/10
Teglie	10
Dimensioni teglie	GN1/1 o 600x400 mm
Altezza piedini (mm)	DA 60 A 80
Dimensioni con imballo (mm) LxWxH	800x800x1480
Dimensioni senza imballo (mm) LxWxH	754x756x1312/1332
Peso lordo (kg)	122
Peso netto (kg)	112



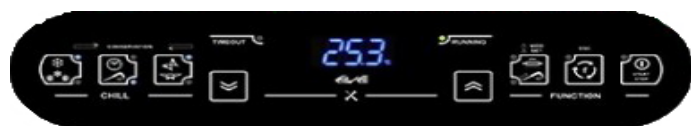
## P-ATT05TH

Abbattitore di temperatura 5 teglie GN1/1 - 600x400 mm, serie Attila touch screen, in acciaio inox con gas R290

**TECNODOM**<sup>spa</sup>



Tecnologia, design e produzione 'Made in Italy'  
Interno ed esterno in acciaio inox, ad esclusione del fondo esterno in acciaio galvanizzato  
Angoli arrotondati interni  
Poliuretano ad alta pressione iniettato senza gas CFC pericolosi per l'ambiente  
Porta con chiusura automatica, cerniere a sinistra e guarnizione magnetica  
Pannello frontale con scheda di controllo elettronica  
Unità refrigerante con griglia frontale apribile, di facile accesso per pulizia standard e manutenzione  
Gas R290  
Evaporatore con trattamento anticorrosivo in cataforesi  
Sbrinamento a porta aperta, senza l'utilizzo di resistenze o gas caldo  
Vaschetta di contenimento acqua di condensa estraibile  
Controllo touch screen semplice e intuitivo  
Kit di nr. 4 piedini in acciaio inox regolabili in altezza (60/80 H mm)  
Adatto a contenere sia griglie GN 1/1 che teglie 600x400 mm  
Installazione facile ed immediata



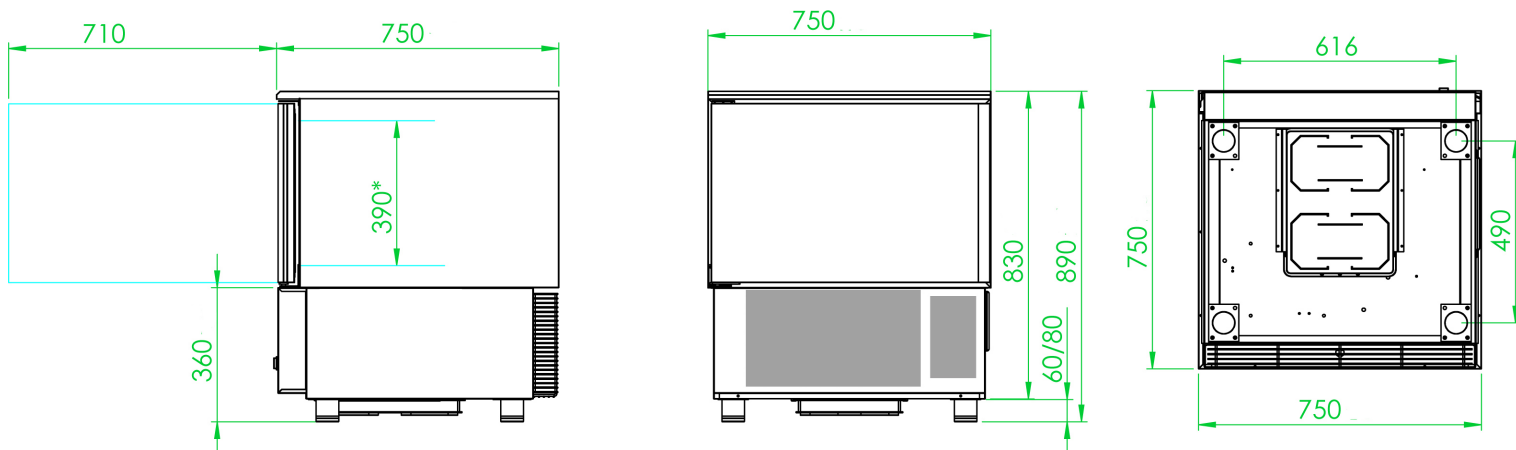
Dotazione di serie:  
Una sonda camera  
Una sonda spillone  
5 coppie di guide universali in acciaio inox GN 1/1 - 600 x 400 mm  
Imballo standard: pallet + cartone

## P-ATT05TH

Abbattitore di temperatura 5 teglie GN1/1 - 600x400 mm, serie Attila touch screen, in acciaio inox con gas R290



Consumo energetico in raffreddamento (kWh/kg)	0,0564
Capacità massima di carico per il raffreddamento (kg)	20
Tempo raffreddamento per il carico massimo consentito (min)	81
Consumo energetico in congelamento (kWh/kg)	0,2163
Capacità massima di carico per il congelamento (kg)	12
Tempo congelamento per il carico massimo consentito (min)	179
Temperatura minima °C con ambiente 30°C e RH 60%	-40
Gas refrigerante	R290
GWP	3
Classe climatica	4
Refrigerazione	VENTILATA
Sbrinamento	A PORTA APERTA
Spessore isolamento (mm)	60
Tensione alimentazione (V)	230 1N
Frequenza alimentazione (Hz)	50
Potenza elettrica (W)	1292
Corrente alimentazione (A)	6,5
Materiale	ACCIAIO INOX 18/10
Teglie	5
Dimensioni teglie	GN1/1 o 600x400 mm
Altezza piedini (mm)	DA 60 A 80
Dimensioni con imballo (mm) LxWxH	770x770x1050
Dimensioni senza imballo (mm) LxWxH	750x750x890/910
Peso lordo (kg)	88
Peso netto (kg)	79



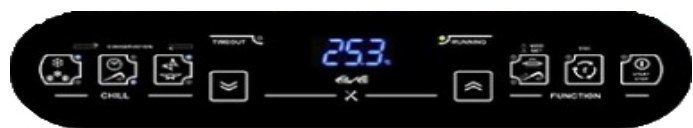
## P-ATT03TH

Abbattitore di temperatura 3 teglie GN1/1 - 600x400 mm, serie Attila touch screen, in acciaio inox con gas R290

**TECNODOM**<sup>®</sup>spa



Tecnologia, design e produzione 'Made in Italy'  
Interno ed esterno in acciaio inox, ad esclusione del fondo esterno in acciaio galvanizzato  
Angoli arrotondati interni  
Poliuretano ad alta pressione iniettato senza gas CFC pericolosi per l'ambiente  
Porta con chiusura automatica, cerniere a sinistra e guarnizione magnetica  
Pannello frontale con scheda di controllo elettronica  
Unità refrigerante con griglia frontale apribile, di facile accesso per pulizia standard e manutenzione  
Gas R290  
Evaporatore con trattamento anticorrosivo in cataforesi  
Sbrinamento a porta aperta, senza l'utilizzo di resistenze o gas caldo  
Vaschetta di contenimento acqua di condensa estraibile  
Controllo touch screen semplice e intuitivo  
Kit di nr. 4 piedini in acciaio inox regolabili in altezza (60/80 H mm)  
Adatto a contenere sia griglie GN 1/1 che teglie 600x400 mm  
Installazione facile ed immediata



Dotazione di serie:  
Una sonda camera  
Una sonda spillone  
3 coppie di guide universali in acciaio inox GN 1/1 - 600 x 400 mm  
Imballo standard: pallet + cartone

## P-ATT03TH

Abbattitore di temperatura 3 teglie GN1/1 - 600x400 mm, serie Attila touch screen, in acciaio inox con gas R290

# TECNODOM<sup>®</sup> spa

Consumo energetico in raffreddamento (kWh/kg)	0.0434
Capacità massima di carico per il raffreddamento (kg)	12
Tempo raffreddamento per il carico massimo consentito (min)	91
Consumo energetico in congelamento (kWh/kg)	0.2386
Capacità massima di carico per il congelamento (kg)	9
Tempo congelamento per il carico massimo consentito (min)	199
Temperatura minima °C con ambiente 30°C e RH 60%	-40
Gas refrigerante	R290
GWP	3
Classe climatica	4
Refrigerazione	VENTILATA
Sbrinamento	A PORTA APERTA
Spessore isolamento (mm)	60
Tensione alimentazione (V)	230 1N
Frequenza alimentazione (Hz)	50
Potenza elettrica (W)	1100
Corrente alimentazione (A)	6
Materiale	ACCIAIO INOX 18/10
Teglie	3
Dimensioni teglie	GN1/1 o 600x400 mm
Altezza piedini (mm)	DA 60 A 80
Dimensioni con imballo (mm) LxWxH	770x770x920
Dimensioni senza imballo (mm) LxWxH	750x750x770/790
Peso lordo (kg)	83
Peso netto (kg)	73

