

GIULIA ELEGANZA CONTEMPORANEA

Giulia, contemporary elegance

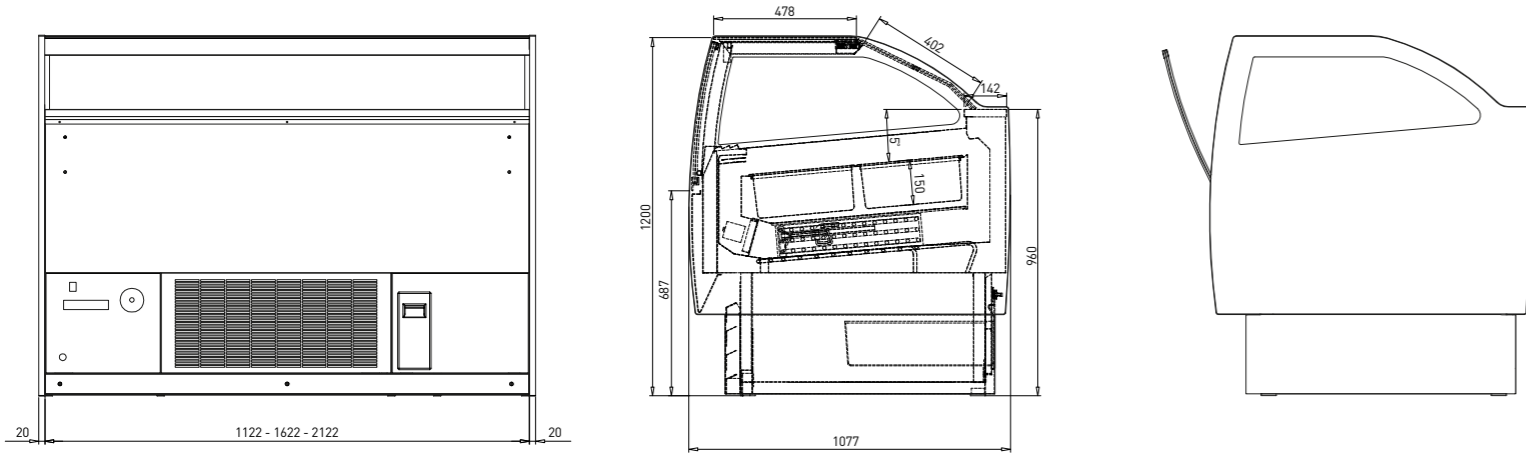
Vetrina
refrigerata
canalizzata
h.120
vaschetta standard

Refrigerated
canalized display
cabinet
h. 120
standard
ice-cream tubs

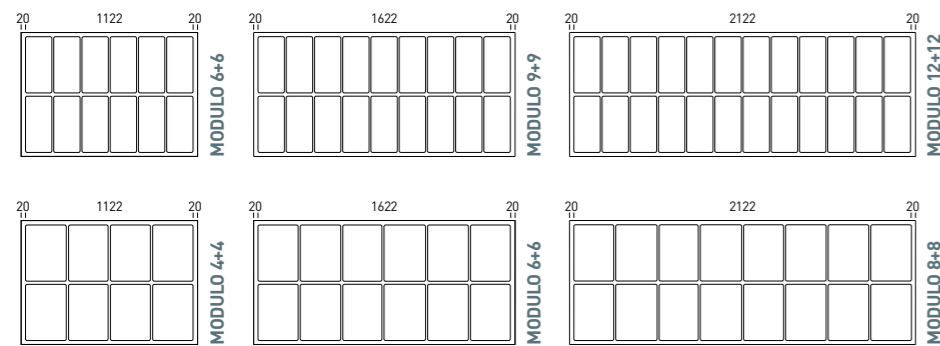
CARATTERISTICHE TECNICHE E GAMMA PRODOTTI

Technical specifications and product range

GELATERIA / ICE-CREAM



ALLESTIMENTO VASCHE GELATO DISPONIBILI / ICE CREAM TUBS



VASCETTA STANDARD
STANDARD ICE-CREAM TUBS
360 x 165 mm

VASCETTA GRANDE
BIG ICE-CREAM TUBS
360 x 250 mm

TABELLA CARATTERISTICHE E DIMENSIONI DISPONIBILI (MM) / TECHNICAL SPECIFICATIONS AND DIMENSIONAL COMPARATIVE CHART (MM)

Gamma Product Range	Kw	Peso Kg Weight	Gelato Ice-Cream	Pasticceria Ventilata Ventilated Pastry	Pasticceria neutra o statica Neutral Pastry Or w. Static Refrigeration	Praline Praline	Snack Freddo Cold snack	Snack Caldo secco Dry-humide Warmed snack
1162 mm [6+6]	1,5	315	•	•	•	•	•	•
1662 mm [9+9]	2	410	•	•	•	•	•	•
2162 mm [12+12]	2,5	490	•	•	•	•	•	

N.B.: La temperatura di esercizio è riferita a condizioni ambientali di: +30°C/55% UR (classe 4)
N.B.: The working temperature refers to the following environmental conditions: +30°C/55% Relative Humidity (class 4)



Vetrina
refrigerata
canalizzata
h.120
vaschetta standard

Refrigerated
canalized display
cabinet h.
120
standard
ice-cream tubs

ESTETICA E STRUTTURA

- Cristallo e pannello frontale in vetro extrachiario senza serigrafie
- Tettino in vetro temperato extrachiario
- Chiusura lato operatore con scorrevoli in plexiglass
- Dispositivo di illuminazione a doppio LED sul tettino e sulla mensola di esposizione
- Spalle terminali in vetrocamera extrachiario

TECNOLOGIA

- Impianto refrigerante standard con compressore semiermertico 400v/3/50 Hz e sbrinamento automatico ad inversione di ciclo (versione gelato)
- Pannello di controllo elettronico con termometro e termostato digitali
- Gas refrigerante R404a

AESTHETIC AND FRAMEWORK

- Front window and panel in extra clear glass with no silkscreens
- Top made of extra clear tempered glass
- Operator's side closing by plexiglass sliding doors
- Double LED lighting on top and shelf
- End side panels in IGU extra clear glass

TECHNOLOGY

- Standard cooling system with semi-hermetic compressor 400v/3/50 Hz automatic defrost with cycle inversion (ice-cream version)
- Electronic check panel with digital thermometer and thermostat
- Refrigerating gas R404a